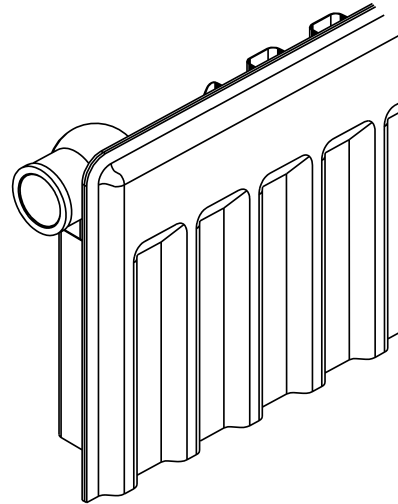


Type 11



Width (mm)	50
Height (mm)	300-400-500-600-700-900
Length (mm)	400-3000

Interval for length [Lengths (mm)] Lengths produced at 100 mm intervals : [400 - 500 - 600 - 700 - 800 - 900 - 1000 - 1100 - 1200 - 1300 - 1400 - 1500 - 1600]
 Lengths produced at 200 mm intervals : [1800 - 2000 - 2200 - 2400 - 2600 - 2800 - 3000]

Type 11		(55 / 45 / 20 °C) ΔT: 30 °C						(75 / 65 / 20 °C) ΔT: 50 °C						(90 / 70 / 20 °C) ΔT:60 °C					
		Height						Height						Height					
n-coefficient		1,27	1,27	1,27	1,27	1,27	1,27	1,27	1,27	1,27	1,27	1,27	1,27	1,27	1,27	1,27	1,27	1,27	1,27
Length	Unit	300	400	500	600	700	900	300	400	500	600	700	900	300	400	500	600	700	900
300	Watt	79	101	122	141	159	192	152	194	233	270	305	368	191	244	294	340	384	464
	kcal/h	68	87	105	122	137	166	131	167	201	233	263	318	164	210	253	293	331	400
400	Watt	106	135	163	188	213	257	202	258	311	360	406	491	254	325	392	454	512	619
	kcal/h	91	117	140	162	183	221	174	222	268	310	350	423	219	280	338	391	441	534
500	Watt	132	169	203	236	266	321	253	323	389	450	508	614	318	406	489	567	640	774
	kcal/h	114	146	175	203	229	277	218	278	335	388	438	529	274	350	422	489	552	667
600	Watt	159	203	244	283	319	385	303	387	466	540	610	737	382	487	587	680	768	929
	kcal/h	137	175	210	244	275	332	261	334	402	466	526	635	329	420	506	586	662	801
700	Watt	185	237	285	330	372	449	354	452	544	630	711	860	445	569	685	794	896	1084
	kcal/h	160	204	246	284	321	387	305	389	469	543	613	741	384	490	591	684	773	934
800	Watt	212	270	326	377	425	513	404	516	622	720	813	982	509	650	783	907	1024	1239
	kcal/h	183	233	281	325	367	443	348	445	536	621	701	847	439	560	675	782	883	1068
900	Watt	238	304	366	424	478	577	455	581	699	810	914	1105	572	731	881	1020	1152	1393
	kcal/h	205	262	316	366	412	498	392	500	603	698	788	953	493	630	759	880	993	1201
1000	Watt	265	338	407	471	532	642	505	645	777	900	1016	1228	636	812	979	1134	1280	1548
	kcal/h	228	291	351	406	458	553	435	556	670	776	876	1059	548	700	844	977	1104	1335
1100	Watt	291	372	448	518	585	706	556	710	855	990	1118	1351	700	894	1077	1247	1408	1703
	kcal/h	251	320	386	447	504	608	479	612	737	853	963	1164	603	770	928	1075	1214	1468
1200	Watt	318	405	488	565	638	770	606	774	932	1080	1219	1474	763	975	1175	1361	1536	1858
	kcal/h	274	350	421	487	550	664	522	667	804	931	1051	1270	658	840	1013	1173	1324	1602
1300	Watt	344	439	529	612	691	834	657	839	1010	1170	1321	1596	827	1056	1272	1474	1664	2013
	kcal/h	297	379	456	528	596	719	566	723	871	1009	1139	1376	713	910	1097	1271	1435	1735
1400	Watt	370	473	570	660	744	898	707	903	1088	1260	1422	1719	890	1137	1370	1587	1792	2167
	kcal/h	319	408	491	569	642	774	609	778	938	1086	1226	1482	768	981	1181	1368	1545	1868
1500	Watt	397	507	610	707	797	962	758	968	1166	1350	1524	1842	954	1219	1468	1701	1920	2322
	kcal/h	342	437	526	609	687	830	653	834	1005	1164	1314	1588	822	1051	1266	1466	1656	2002
1600	Watt	423	541	651	754	850	1027	808	1032	1243	1440	1626	1965	1018	1300	1566	1814	2048	2477
	kcal/h	365	466	561	650	733	885	697	890	1072	1241	1401	1694	877	1121	1350	1564	1766	2135
1800	Watt	476	608	732	848	957	1155	909	1161	1399	1620	1829	2210	1145	1462	1762	2041	2305	2787
	kcal/h	411	524	631	731	825	996	784	1001	1206	1397	1577	1906	987	1261	1519	1759	1987	2402
2000	Watt	529	676	814	942	1063	1283	1010	1290	1554	1800	2032	2456	1272	1625	1958	2268	2561	3096
	kcal/h	456	583	702	812	916	1106	871	1112	1340	1552	1752	2117	1097	1401	1688	1955	2207	2669
2200	Watt	582	743	895	1037	1169	1412	1111	1419	1709	1980	2235	2702	1399	1787	2153	2495	2817	3406
	kcal/h	502	641	772	894	1008	1217	958	1223	1474	1707	1927	2329	1206	1541	1856	2150	2428	2936
2400	Watt	635	811	977	1131	1276	1540	1212	1548	1865	2160	2438	2947	1526	1950	2349	2721	3073	3716
	kcal/h	548	699	842	975	1100	1328	1045	1334	1608	1862	2102	2541	1316	1681	2025	2346	2649	3203
2600	Watt	688	878	1058	1225	1382	1668	1313	1677	2020	2340	2642	3193	1654	2112	2545	2948	3329	4025
	kcal/h	593	757	912	1056	1191	1438	1132	1446	1742	2017	2277	2752	1426	1821	2194	2541	2870	3470
2800	Watt	741	946	1139	1319	1488	1797	1414	1806	2176	2520	2845	3438	1781	2275	2741	3175	3585	4335
	kcal/h	639	816	982	1137	1283	1549	1219	1557	1876	2172	2452	2964	1535	1961	2363	2737	3090	3737
3000	Watt	794	1014	1221	1413	1595	1925	1515	1935	2331	2700	3048	3684	1908	2437	2936	3402	3841	4644
	kcal/h	684	874	1052	1218	1375	1659	1306	1668	2009	2328	2628	3176	1645	2101	2531	2932	3311	4004